

PANNELLOFILOMURO

direttamente dalla fabbrica a casa tua

MADE
IN
ITALY

www.pannellofilomuro.it

Porta battente: presentazione prodotto

La porta invisibile PannelloFilomuro rappresenta il prodotto ideale per una soluzione di perfetta continuità tra parete e porta, grazie all'uso di un telaio che si integra perfettamente sia nella muratura che nel cartongesso, all'adozione di cerniere registrabili a scomparsa e alla totale assenza di cornici coprifilo.

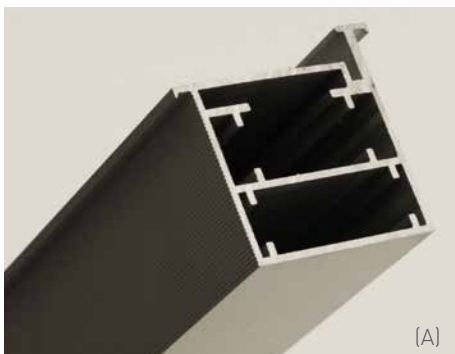
Viene proposta di serie con una mano di fondo protettiva, lasciando alla libertà espressiva del cliente o del progettista la scelta di nascondere la trattandola in opera come la parete che la accoglie o di esaltarne la geometria con finiture e rivestimenti particolari.

A richiesta la porta viene fornita laccata o in essenza.

Caratteristiche e particolari tecnici

Il telaio unico PannelloFilomuro si integra perfettamente su pareti in muratura e cartongesso di tutti gli spessori e permette di installare la porta con entrambi i versi di apertura.

Il profilo (A) è in estruso di alluminio, lega 6060, con trattamento protettivo di anodizzazione, in finitura argento satinato e presenta una guarnizione sui tre lati di battuta dell'anta.



Il pannello di 53 mm di spessore è realizzato in tamburato con perimetro in legno massello e nucleo in alveolare ed è finito con 2 pannelli di mdf levigato. Il pannello è preforato e pronto per accogliere le cerniere, l'assemblaggio è eseguito con collanti all'acqua.

La serratura magnetica (B) di serie evita che il telaio venga segnato dallo sfregamento dello scrocco utilizzato nelle serrature classiche. Potete scegliere la versione con la sola maniglia per la massima pulizia oppure l'allestimento con chiave o nottolino per garantire la vostra privacy.

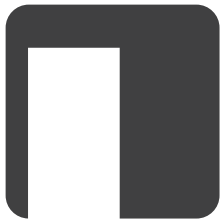


Le cerniere (C) montate di serie su porte e sportelli PannelloFilomuro sono a scomparsa e registrabili, permettendo di mantenere perfettamente allineate le ante grazie alla semplice regolazione degli appositi registri.



Dimensioni e versioni disponibili

La porta PannelloFilomuro è disponibile nelle misure standard (Larghezza 60-70-80 cm e altezza 210 cm), soluzione che garantisce la massima convenienza, e nelle misure personalizzate per un'assoluta libertà progettuale. Sono previste inoltre le versioni **tutta altezza**, senza traverso superiore, la versione **bilico** e **doppia anta**.



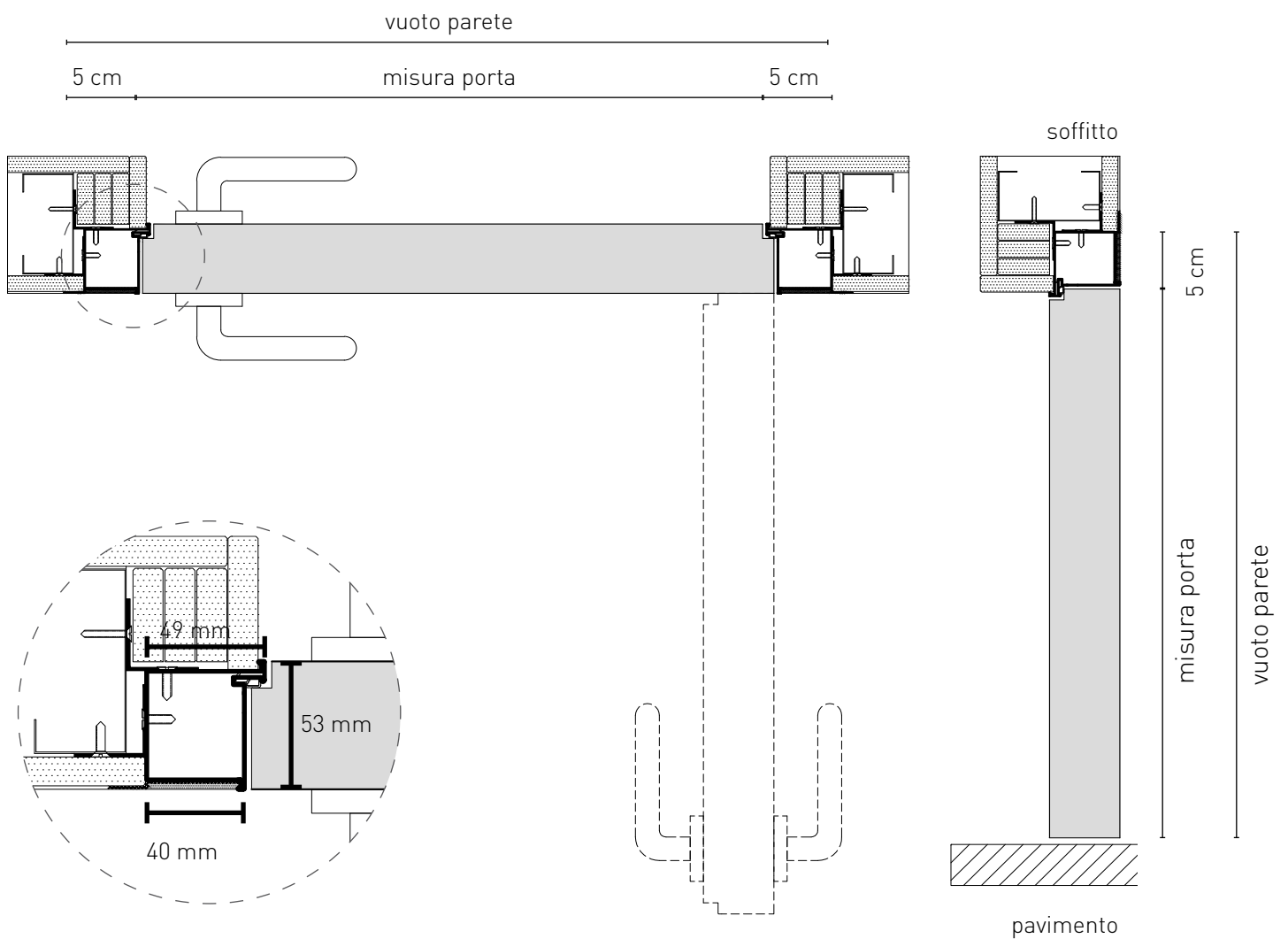
PANNELLOFILOMURO

direttamente dalla fabbrica a casa tua

MADE
IN
ITALY

www.pannellofilomuro.it

Porta battente: misure anta e telaio



Le misure d'ingombro massime esterne del telaio (vuoto parete necessario) sono +10 cm in larghezza e + 5 cm in altezza, rispetto alla misura della porta che definisce il passaggio netto.

Es: se si sceglie una porta per un passaggio di **80 x 210 cm** l'ingombro massimo del telaio sarà di **90 x 215 cm**.



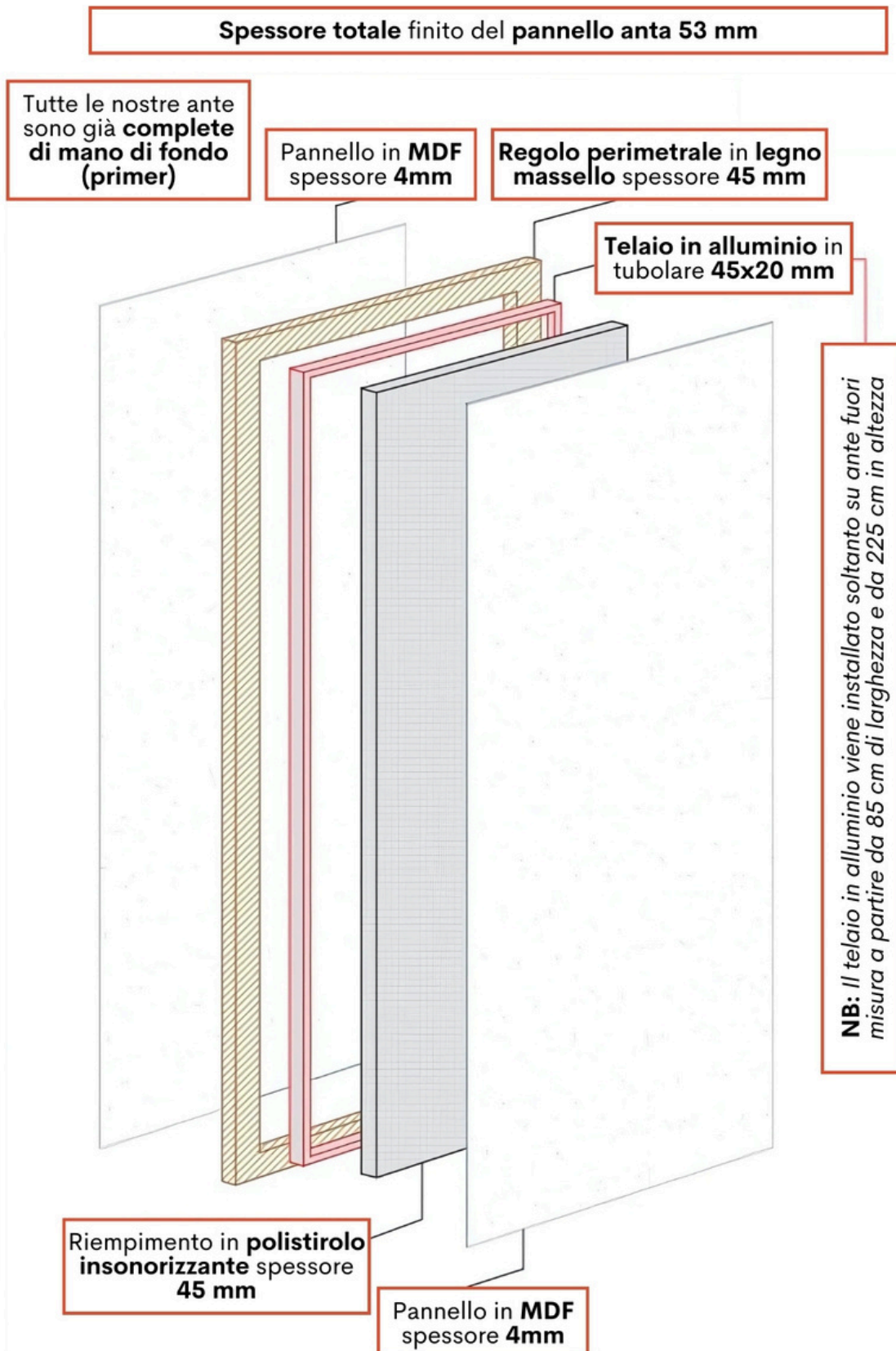
PANNELLOFILOMURO

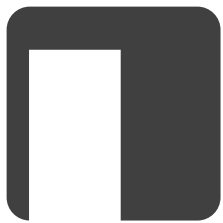
direttamente dalla fabbrica a casa tua

MADE
IN
ITALY

www.pannellofilomuro.it

Porta battente: esploso del pannello anta





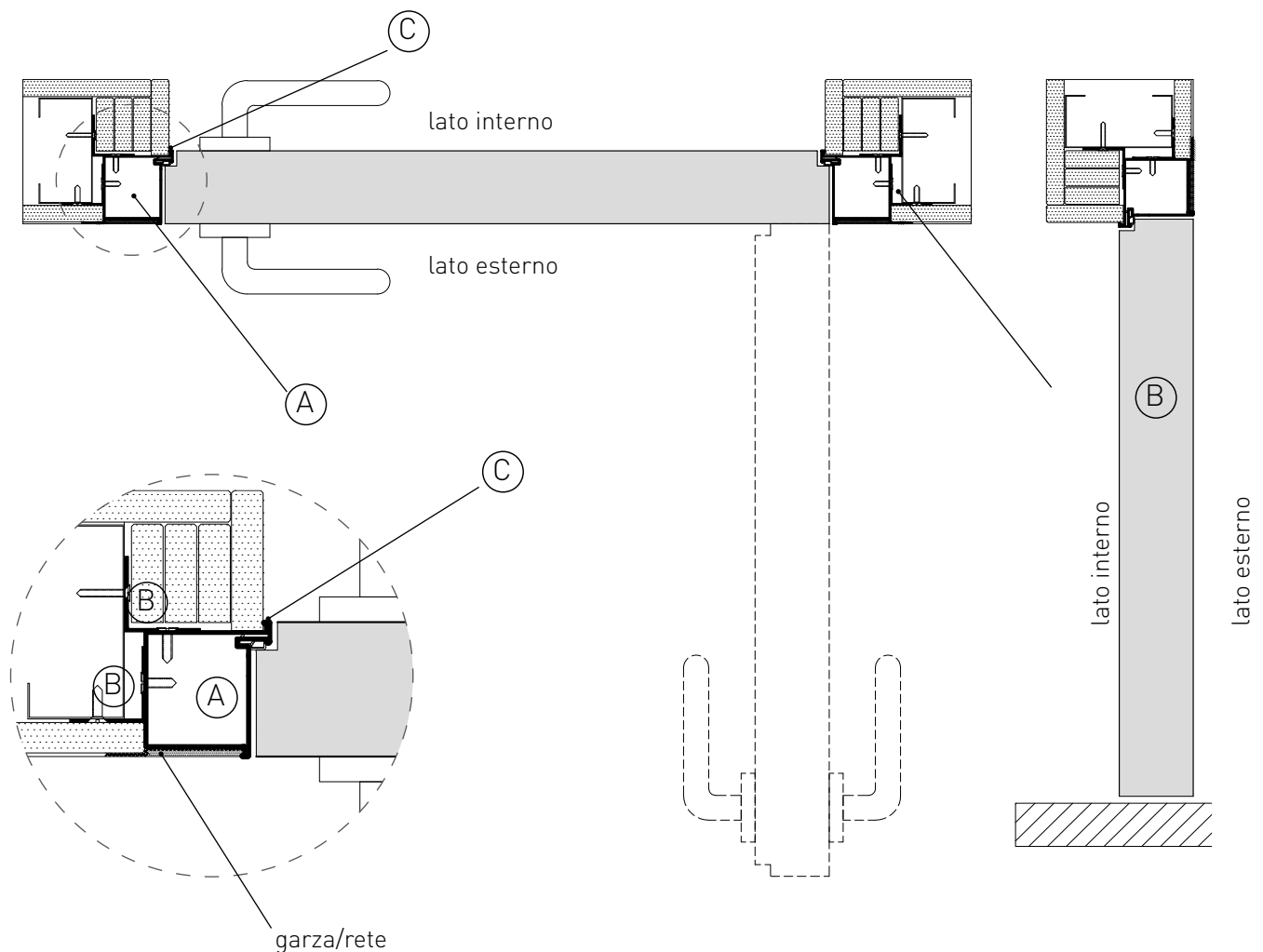
PANNELLOFILOMURO

direttamente dalla fabbrica a casa tua

MADE
IN
ITALY

www.pannellofilomuro.it

Porta battente: istruzioni di installazione - cartongesso



· Inserire il telaio "A" nel vano in modo che la lastra di cartongesso risulti allineata alla parte esterna del telaio.

· Prima di fissarlo, verificare la perfetta planarità del telaio aiutandosi con il filo a piombo.

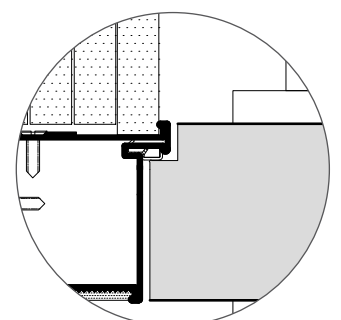
· Fissare il telaio tramite le staffe "B" già predisposte avendo cura che il telaio sia in piano e in piombo. N.B.: Dal lato interno è necessario assicurarsi che il profilo di alluminio si sovrapponga al cartongesso (**particolare C**).

· Garzare e stuccare con cura le parti di attacco tra il cartongesso ed il telaio in alluminio.

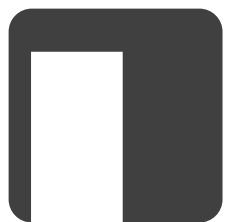
· Inserire l'anta avvitando le cerniere ai fori presenti sul telaio.

· Spessorare l'anta in basso in modo da poter effettuare le registrazioni delle cerniere in assenza di peso.

· Togliere lo spessore ed installare le maniglie previste.



particolare "C"



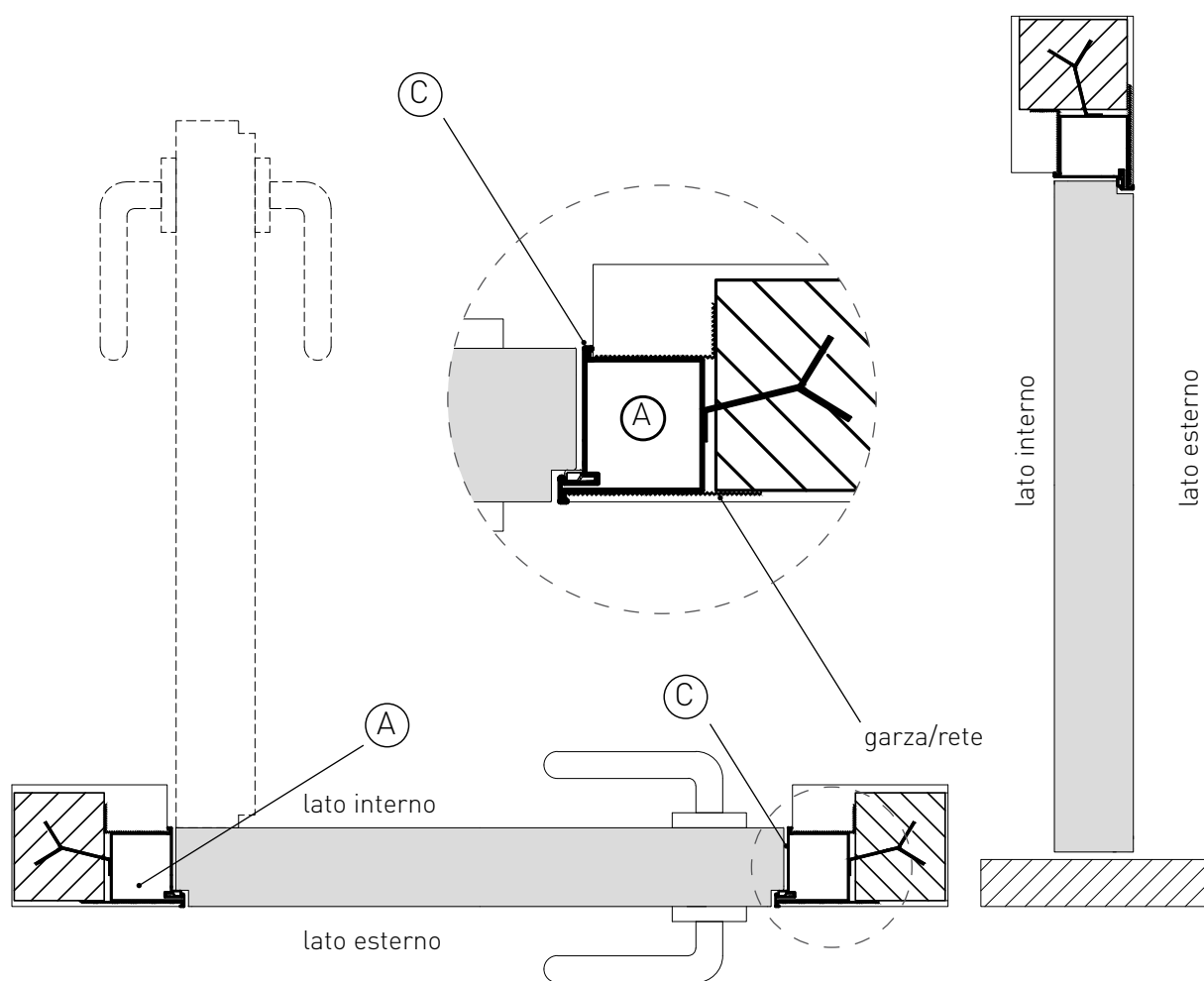
PANNELLOFILOMURO

direttamente dalla fabbrica a casa tua

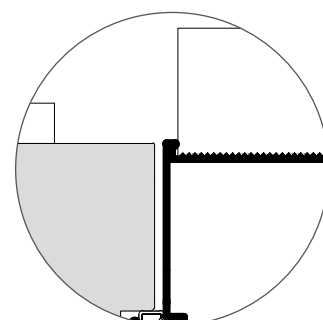
MADE
IN
ITALY

www.pannellofilomuro.it

Porta battente: istruzioni di installazione - muratura



- Installare il telaio "A" nel vano avendo cura di murarlo a piombo in altezza (sia a destra che a sinistra) e in larghezza
- Murare le zanche già predisposte sul telaio. N.B.: Dal lato interno è necessario assicurarsi che il profilo di alluminio si sovrapponga all'intonaco (**particolare C**).
- Garzare e stuccare con cura le parti di attacco tra la muratura ed il telaio in alluminio.
- Inserire l'anta avvitando le cerniere ai fori presenti sul telaio.
- Spessorare l'anta in basso in modo da poter effettuare le registrazioni delle cerniere senza in assenza di peso.
- Togliere lo spessore ed installare le maniglie previste.



particolare "C"